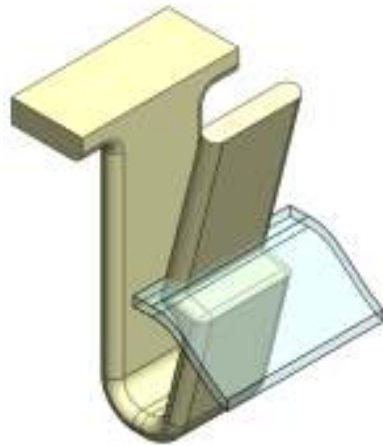


## 4. 接触定義

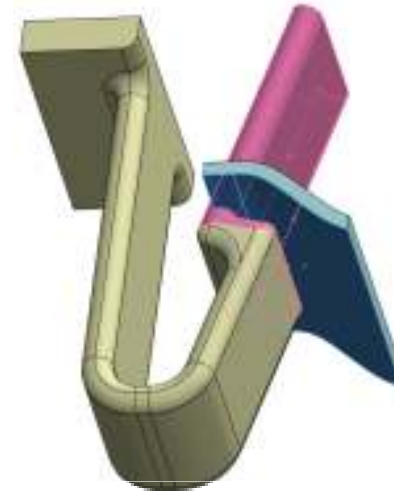
### 面-面接触の例



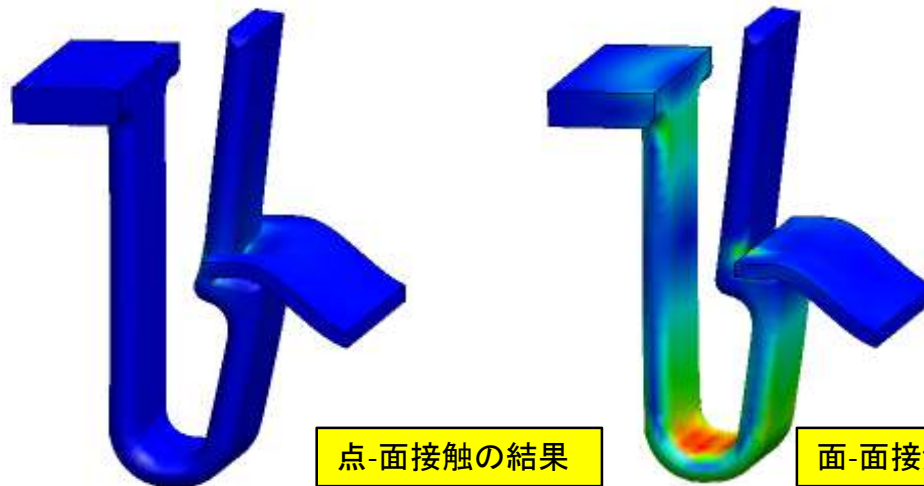
クリップ部のはめ合い解析  
(干渉モデル)



シュリンク接合で点-面、面-  
面で比較



接触面の定義



点-面接触の結果

面-面接触の結果

演算時間はかかるが、シュリンク  
のような面接触になる場合は面-  
面接触にすると良い